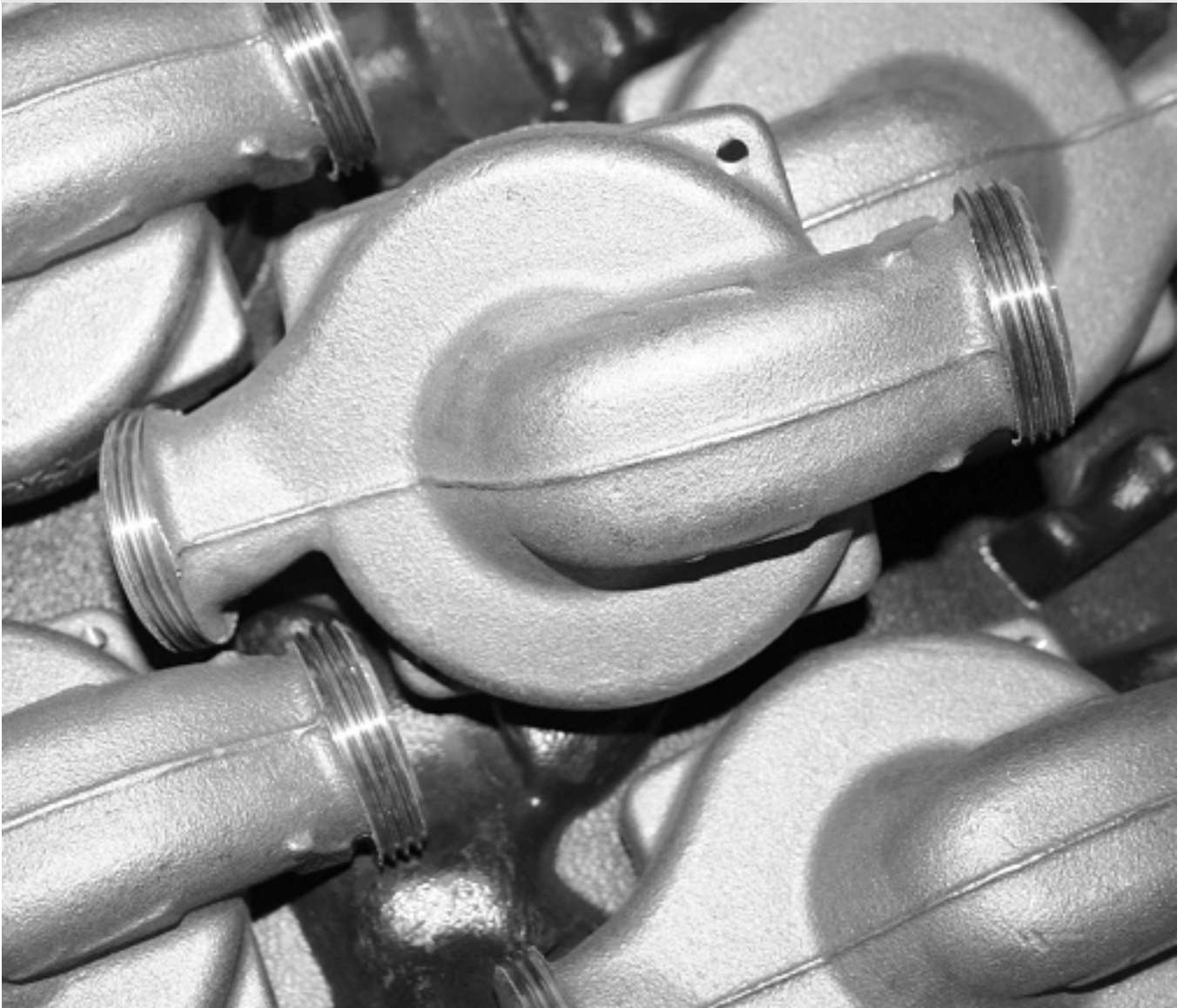
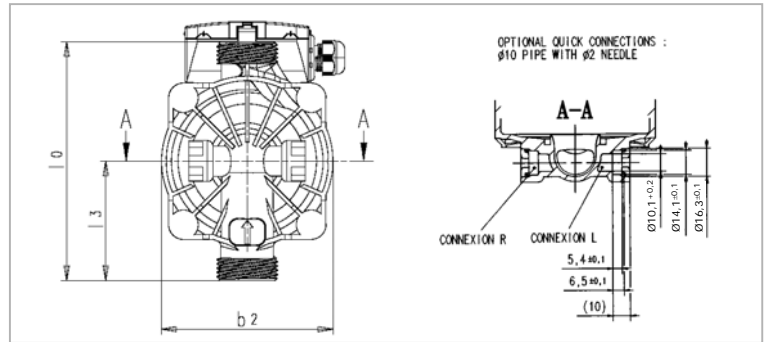
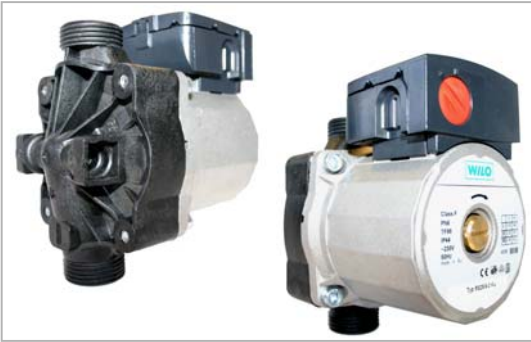


Heating circulators RS Ku / NY Ku



Heating circulators

Type : RS Ku / NY Ku

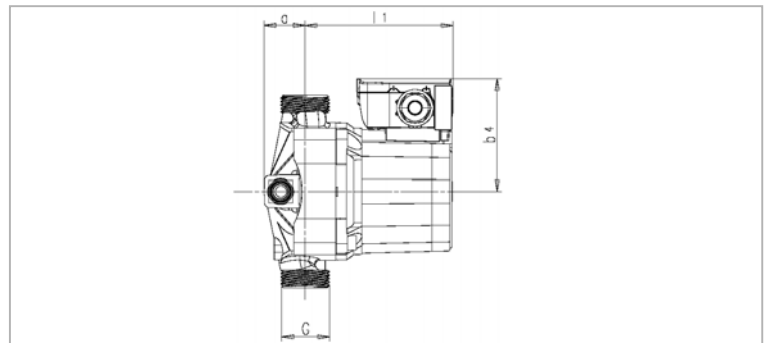


Connections G 1", 1"1/4, 1"1/2

Suction and pressure side : screwed on minimum 3 threads

Maximal torque on connections G 1", 1"1/4, 1"1/2 : 40 Nm

Gasket : Ø30 x Ø21 x 2,1 (EPDM) G 1"
 Ø38 x Ø29 x 2,2 (EPDM) G 1" 1/4
 Ø44 x Ø32 x 2 (EPDM) G 1" 1/2



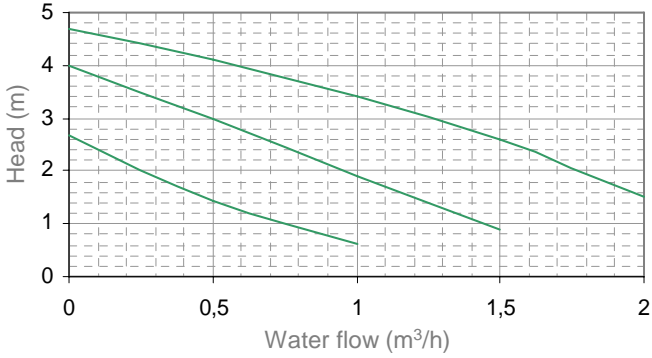
	n 1 / min		P1 W	I A	Capacitor µF / VDB
RS../4 Ku	max	2050	65	0,28	2 / 400
NX../33 Ku		1650	46	0,20	
NY../33 Ku	min	1300	30	0,13	
RS../4.1 Ku	max	2110	70	0,30	2 / 400
NX../34 Ku		1670	54	0,24	
NY../34 Ku	min	1400	36	0,16	
RS../5 Ku	max	2250	84	0,37	2 / 400
NX../43 Ku		1900	59	0,28	
NY../43 Ku	min	1300	39	0,18	
RS../6 Ku	max	2200	93	0,40	2,6 / 400
NX../53 Ku		1900	67	0,30	
NY../53 Ku	min	1450	46	0,20	
RS../7 Ku	max	2560	120	0,53	3,5 / 400
NX../63 Ku		2190	91	0,42	
NY../63 Ku	min	1600	64	0,30	

	Thread	Dimensions				
	G	l0	l1	a	b2	b4
RS15/4 Ku – NY.33-15 Ku	1"	130	96,6	31,7	92,6	72,5
RS15/4.1 Ku – NY.34-15 Ku			96,6			72,5
RS15/5 Ku – NY.43-15 Ku			96,6			72,5
RS15/6 Ku – NY.53-15 Ku			96,6			76
RS15/7 Ku – NY.63-15 Ku			109,6			76
RS20/4 Ku – NY.33-20 Ku	1"1/4	130	96,6	31,7	92,6	72,5
RS20/4.1 Ku – NY.34-20 Ku			96,6			72,5
RS20/5 Ku – NY.43-20 Ku			96,6			72,5
RS20/6 Ku – NY.53-20 Ku			96,6			76
RS20/7 Ku – NY.63-20 Ku			109,6			76
RS25/4 Ku – NY.33-25 Ku	1"1/2	130	96,6	31,7	92,6	72,5
RS25/4.1 Ku – NY.34-25 Ku			96,6			72,5
RS25/5 Ku – NY.43-25 Ku			96,6			72,5
RS25/6 Ku – NY.53-25 Ku			96,6			76
RS25/7 Ku – NY.63-25 Ku			109,6			76

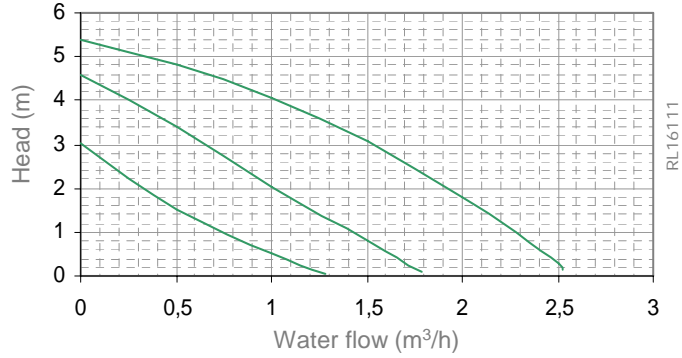
Heating circulators

Type : RS Ku / NY Ku

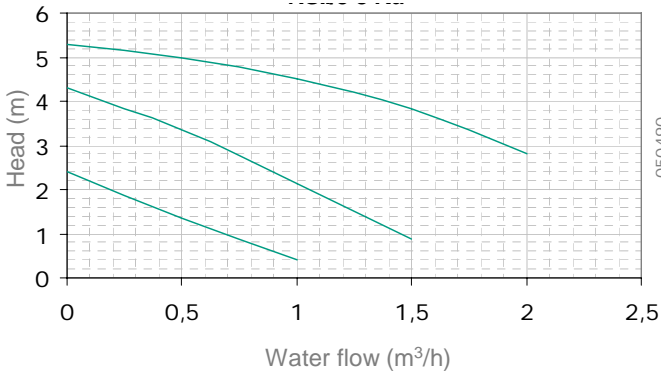
RS .../4 Ku



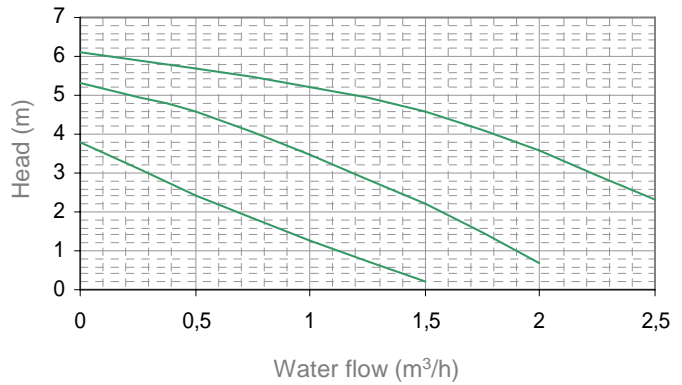
RS .../4.1 Ku



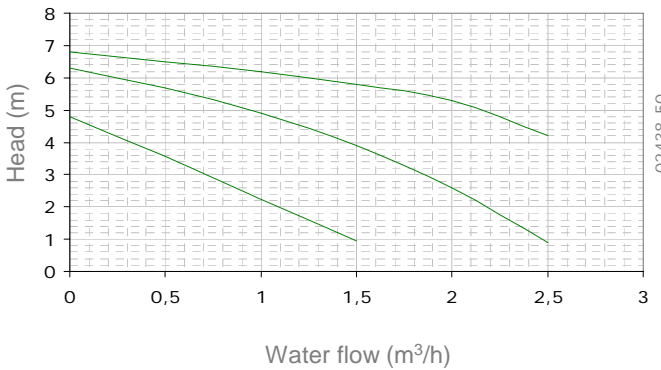
RS .../5 Ku



RS .../6 Ku



RS .../7 Ku



Wilo Intec

50 av. Casella
F-18700 Aubigny sur Nère
Tel : +33 2 48 81 62 62
Fax : +33 2 48 58 20 29
information@wilointec.com

**Sales & Marketing Director**

Michael Ranft
Tel : +33 2 48 81 62 88
Fax : +33 2 48 58 20 29
michael.ranft@wilointec.com

Sales Manager Solar

Markus Baur
Tel : +49 173 510 8608
Fax : +49 75 209 146 50
markus.baur@wilo.de

Sales Manager Germany

Thomas Merscheid
Tel : +49 172 352 3933
Fax : +49 231 410 2578
thomas.merscheid@wilo.de

Sales Manager France & Spain

Vincent Fleurier
Tel : +33 2 48 81 62 74
Fax : +33 2 48 58 20 29
vincent.fleurier@wilointec.com

Sales Manager UK

Kevin Padmore
Tel : +44 776 801 8879
Fax : +44 128 373 2380
kevin.padmore@wilointec.com

Sales Manager Italy

Dario Frazza
Tel : +39 335 762 6181
Fax : +39 059 286 0855
dario.frazza@wilointec.com

Sales Manager Eastern Europe

Laurence Webb
Tel : +33 2 48 81 62 88
Fax : +33 2 48 58 20 29
laurence.webb@wilointec.com

Sales Manager Benelux

Ronald Rijkhoff
Tel : +31 653 126 749
Fax : +31 251 215 214
ronald.rijkhoff@wilo.nl